

描述

SS8833T 是一种双桥电机驱动器，具有两个 H 桥驱动器，可以驱动两个直流有刷电机、一个双极步进电机、电磁阀或其他电感负载。

它的工作电压为 2.7V 至 15V，每个通道的负载电流可达 1.0A。每个 H 桥的输出驱动器块由 P+N 沟道功率 MOSFET 组成，配置为 H 桥以驱动电机绕组。每个 H 桥包括调节或限制绕组电流的电路。

内部安全功能包括使用外部限流电阻实现输出电流限制、欠压锁定、过电流保护（OCP）和过热保护关机。过温输出报警，可用于指示热关机。

SS8833T 提供三种封装形式，客户可灵活选用。

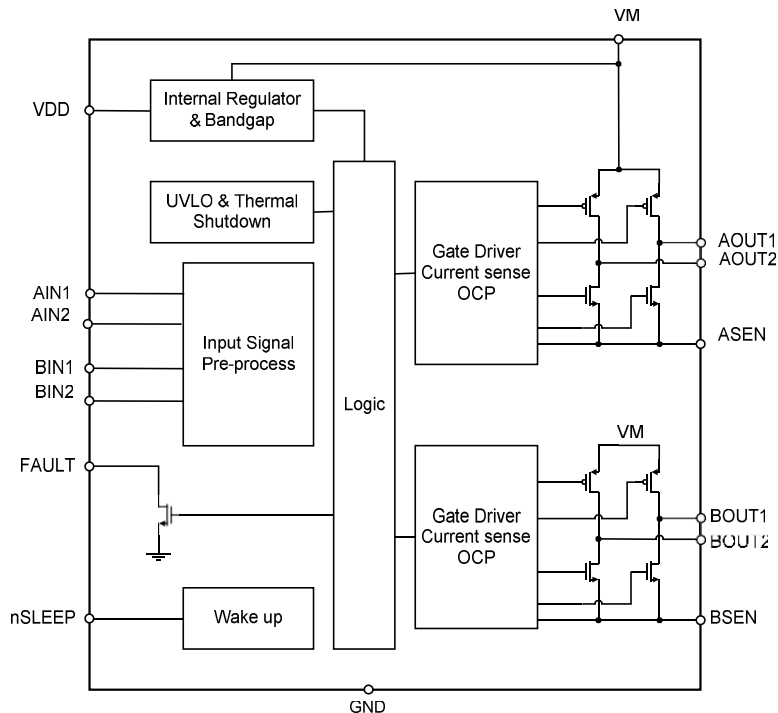
特征

- 宽电源电压范围：2.7V 至 15V
- 两个内部全桥驱动器
- 低静态电流：1.1mA
- 低睡眠电流：1 μ A
- 热关机和欠压锁定保护
- 过电流保护（OCP）
- 过温输出报警
- 低 MOSFET 导通电阻（HS:650m Ω ; LS:350 m Ω ）
- 提供多种封装：
 - ETSSOP16: 5.0mm \times 6.4mm
 - QFN4x4-16L: 4.0mm \times 4.0mm
 - QFN3x3-16L: 3.0mm \times 3.0mm

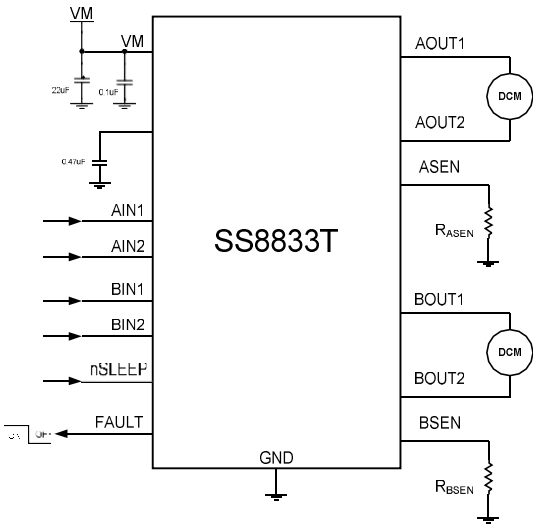
应用

- POS 打印机
- 视频安全摄像头
- 机器人技术
- 工业自动化
- 电池驱动的玩具

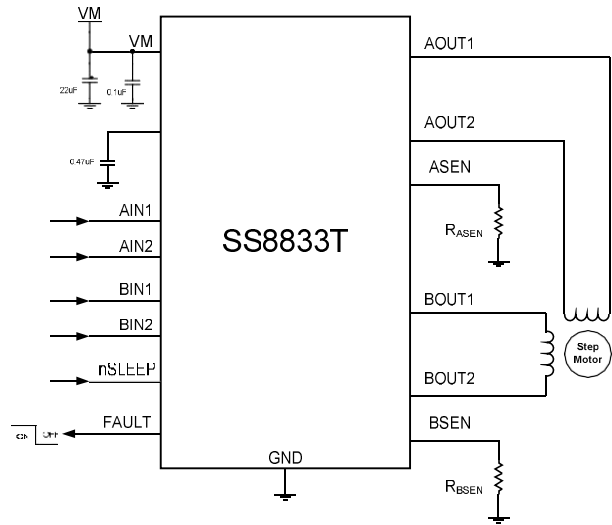
框图



应用电路



双直流电动机的应用

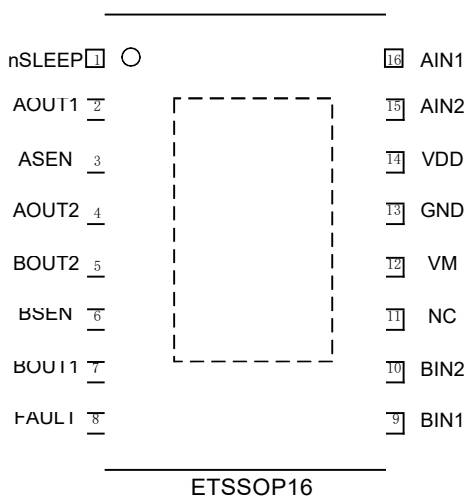


步进电机的应用

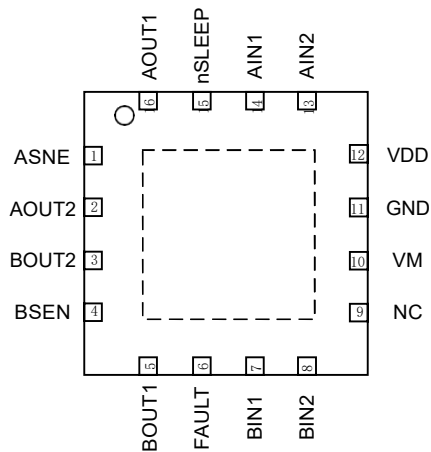
订单信息

Valid Part Number	Package Type	Top Code
SS8833T-ET-TP	ETSSOP16	SS8833T-ET
SS8833T-QN-TP	QFN4x4-16L	SS8833T-QN
SS8833T-QF-TP	QFN3x3-16L	SS8833T-QF

引脚配置



ETSSOP16



QFN4x4-16/QFN3x3-16

注：封装的底部焊盘需要连接到 GND。

引脚描述

管脚名称	I/O	描述	管脚序号	
			ETSSOP16	QFN
A SEN	I/O	通道 A 电流检测，连接通道A 的电流检测电阻。	3	1
AOUT2	O	连接到电机绕组 A。	4	2
BOUT2	O	连接到电机绕组B。	5	3
B SEN	I/O	通道B电流检测，连接通道B的电流检测电阻。	6	4
BOUT1	O	连接到电机绕组B。	7	5
FAULT	OD	故障输出。在超温故障条件下，逻辑低。	8	6
BIN1	I	H桥B通道的输入1控制BOUT1。（220K内部下拉电阻器接地。）	9	7
BIN2	I	H桥B通道的输入2控制BOUT2。（220K内部下拉电阻器接地。）	10	8
NC	-	无连接	11	9
VM	Power	芯片电源。电压范围从2.7V到15V。建议将22μF陶瓷旁路电容器接地。	12	10
GND	GND	芯片接地。（GND引脚和设备电源板都必须接地。）	13	11
VDD	Power	内部控制和逻辑电源电压。将0.47μF电容器从VDD连接到GND。VDD仅供内部使用。不要将任何外部负载连接到VDD引脚。	14	12
AIN2	I	H桥A通道的输入2控制AOUT2。（220K内部下拉电阻器接地。）	15	13
AIN1	I	H桥A通道的输入1控制AOUT1。（220K内部下拉电阻器接地。）	16	14
nSLEEP	I	睡眠模式输入。逻辑输入高可启用设备，逻辑输入低可进入低功耗睡眠模式并重置所有内部逻辑。（220K内部下拉电阻器接地。）	1	15
AOUT1	O	连接到电机绕组A。	2	16